

产品名称: Wire Joint
 型号: XC-JXD-D2



额定电流: 9A
 额定电压 (III/2): 300 V
 位数: 2, 接触间距: 4 mm
 颜色: 黑色&透明
 接点表面: Cu

本系列产品已申请专利保护, 仿制必究

产品特点

告别传统电胶布连接、更安全, 更规范、更高效。

快速操作接线, 实现省时, 省力, 简单, 快捷, 降低成本。

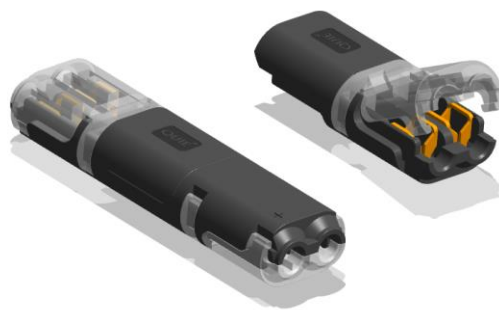
完全免剥皮, 导体不裸露, 优异载电流, 杜绝安全隐患。

采用刺破连接, 不破坏原电线保护层, 电线的截面积大于本身横截面积, 降低电流负载。

采用多重刺破线绝缘和夹压合璧的结构, 确保连接不易脱落加强安全保障, 避免电弧的发生。

采用导体1对1连接, 且采用内部塑体隔离, 杜绝短路。提高布线标准化, 便于后期维检。

通用性极强, 兼容各类单芯硬线、多芯线、柔性线使用, 以及适合用于各种应用领域。



产品资料

技术与参数

壳体: Polycarbonate

接触片: 环保五金材料高精度铜

接触片表面处理: 环保防腐处理

额定电压: 300V

额定电流: 9A

工作环境温度: $-20\text{ }^{\circ}\text{C}\sim 40\text{ }^{\circ}\text{C}$

耐温: 外壳 105°C

阻燃等级: 符合UL-94-V0

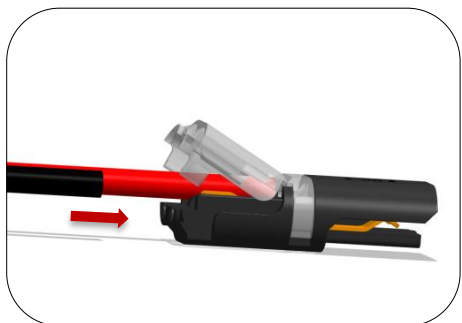
导线横截面: $0.35\text{ mm}^2\sim 0.75\text{ mm}^2$ (AWG22~AWG18)

适合线径 (包括绝缘层): $\Phi 1.5\text{ mm}\sim \Phi 2.1\text{ mm}$

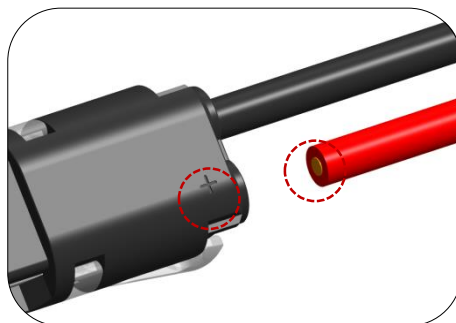
产品认证



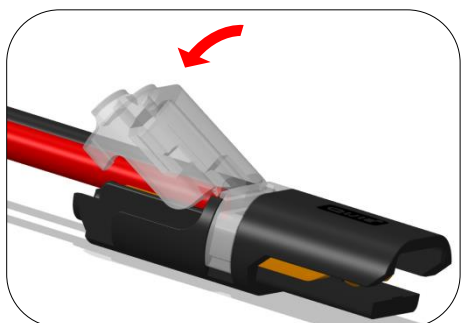
安装示意



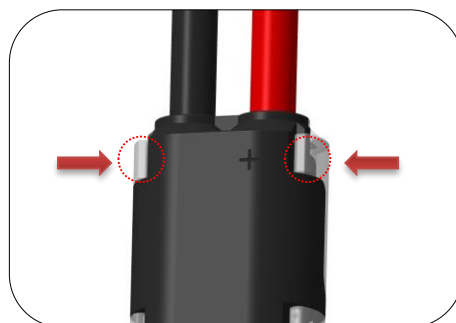
1. 符合标准适用的导线并裁剪所需的长度，导线无需剥离绝缘外皮，放入导线槽内。



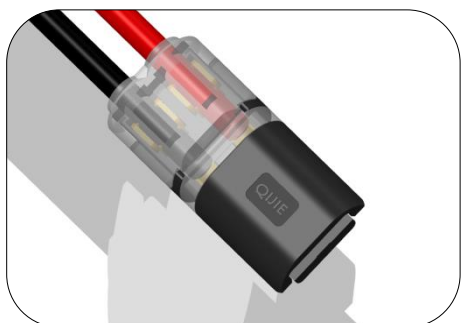
2. 注意导线与连接器的正负极性。



3. 可借助工具（**电工钳子**）关闭透明翻盖

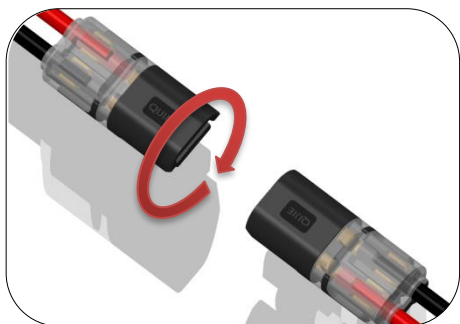


4. 安装时，注意是否完全卡住卡扣，卡锁不到位时，可使用工具（**电工钳子**）轻夹透明扣盖两边，使其全部锁住。

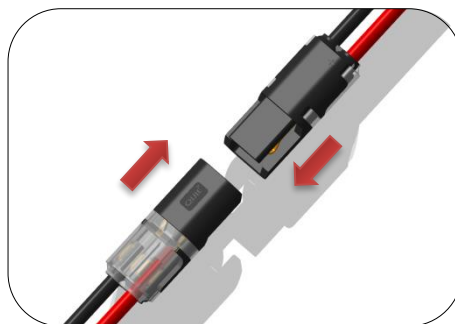


5. 线材安装部分结束。

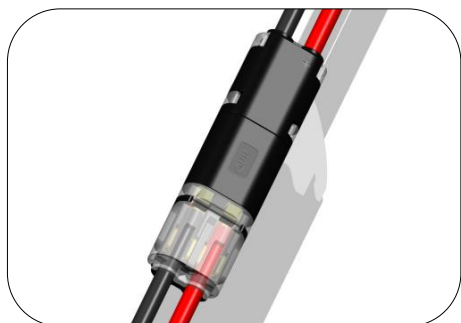
安装教程



6. 被使用连接器要平行对称。让另一方旋转180度



7. 相互插入，直到听到“咔”声出现。



8. 安装结束

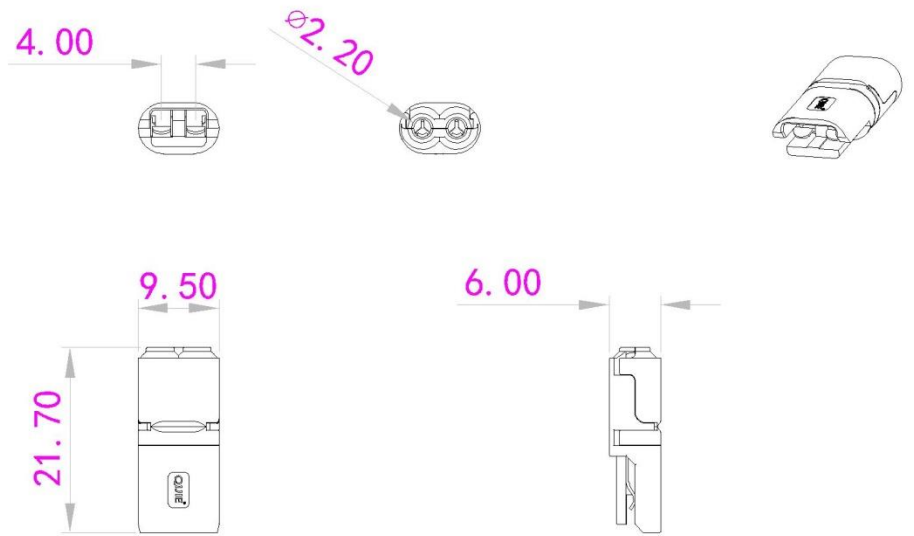
异常原因：.

通电不工作 1. 请检查线材是否标准。2. 导线与连接器正负极是否有错。3. 核查被连接器件是否损坏。

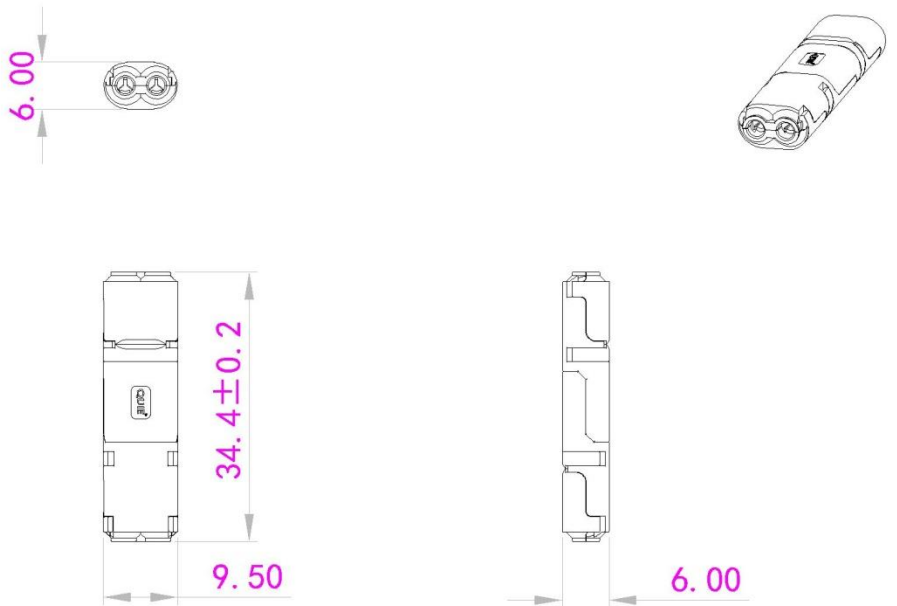
产品资料

基本尺寸

型号：XC-JXD-D2



组合基本尺寸



备注：未标公差均为 ± 0.1

单位：mm

物流数据

产品描述：线宠-免剥皮无公母互插连接器

包装单位（袋/单位）：200PCS/袋（不含混批）

最小起订量：200 PCS

海关HS编码：[8538900000](#)

制造国家：中国 China

标准外箱：（长 x 宽 x 高）--- 41cmx29cmx31cm

体积毛重：0.18kg/袋

这里所提到的产品代表最小订购数量。一个整件包装含有一种或多个单一产品。请您在下单时，按一种或多个整件数下单。

免责声明

更改恕不另行通知。遗漏错误不承担任何责任，总是确保使用最新的信息。

相关产品

